

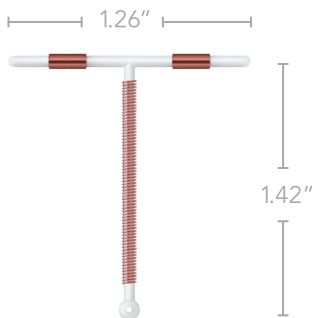
NGHĨ TỚI PARAGARD®?
Đặt vòng ngừa thai (intrauterine copper contraceptive)

PARAGARD®
T380A
intrauterine copper contraceptive

Đây là vòng IUD duy nhất mà 100% không có kích thích tố !

PARAGARD là gì vậy?

PARAGARD là một dụng cụ bằng đồng, đặt trong tử cung quý vị để ngừa thai tới 10 năm. Đây là một cách kiểm soát sinh đẻ, bằng một dụng cụ đặt trong tử cung.



Kích thước thật.

PARAGARD hoạt động ra sao

PARAGARD là một dụng cụ hình chữ T, chính yếu làm bằng đồng và plastic mềm, dẻo. Kim loại đồng trong PARAGARD tăng cường tính cách hữu hiệu của nó. Nó truy cản tinh trùng di chuyển, trứng thụ tinh trứng, và có thể cản trở sự thụ tinh. PARAGARD được một chuyên viên y tế đặt vào tử cung quý vị, khi khám sức khỏe thường kỳ.

PARAGARD có thể tốn \$0!

Nhờ Đạo Luật Y Tế Vừa Túi Tiền (Affordable Care Act), phụ nữ đủ điều kiện có thể đặt vòng PARAGARD không trả phụ phí, tiền khấu trừ, hay chi phí khác xuất tiền túi.*

*Kiểm tra với bảo hiểm của quý vị.



Công hiệu hơn 99% và 100% không có kích thích tố



Lấy ra được, bởi chuyên viên y tế của quý vị, bất cứ lúc nào mình quyết định, dù là trong 1 năm hay 10 năm



Nếu quý vị quyết định muốn có thai, thì có thể bắt đầu thử, cùng ngày lấy ra PARAGARD bởi chuyên viên y tế của quý vị



Hàng triệu phụ nữ sử dụng và được FDA chấp thuận hơn 30 năm

THÔNG TIN QUAN TRỌNG VỀ SỰ AN TOÀN

Đừng sử dụng vòng PARAGARD nếu quý vị bị nhiễm trùng bụng vùng xương chậu, dễ nhiễm trùng hay có bệnh ung thư. Dưới 1% người sử dụng bị nhiễm trùng nghiêm trọng gọi là bệnh viêm vùng chậu. Nếu quý vị thường trực bị đau bụng vùng xương chậu hoặc đau dạ dày, hay nếu vòng PARAGARD bị sút ra, hãy nói với chuyên viên y tế của quý vị. Nếu vòng bị sút ra, hãy dùng cách ngừa thai dự phòng.

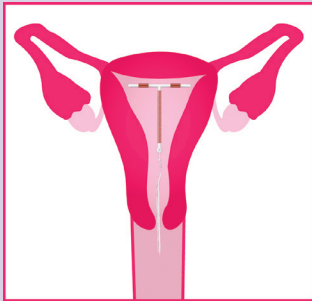
Quý vị vui lòng xem thêm Thông Tin Quan Trọng về Sự An Toàn ở mặt sau và kèm theo đây đủ Hướng Dẫn về Dược Phẩm.

ĐẶT VÒNG PARAGARD®

trong tử cung để ngừa thai
(intrauterine copper contraceptive)

PARAGARD kiểm soát sinh đẻ công hiệu hơn
99% công hiệu và 100% không có kích thích tố.

Đặt vòng



Chỉ tốn vài phút đặt vòng PARAGARD. Không giải phẫu và được thực hiện bởi chuyên viên y tế của quý vị, khi khám sức khoẻ thường kỳ.

Quý vị có thể cảm thấy bị chóng mặt, buồn ói, hoặc bất tỉnh. Chuyên viên y tế có thể yêu cầu quý vị nằm xuống chốc lát, và ngồi lên chậm chậm. Quý vị cũng có thể cảm thấy bị nhói hoặc đau thắt trong thể thức đặt vòng.

Một khi chuyên viên y tế đặt vòng PARAGARD, quý vị sẽ không có cảm giác. PARAGARD đặt vừa vặn ổn định trong tử cung quý vị, để quý vị có thể vẫn sử dụng tampon, và bạn đồng hành của quý vị sẽ không cảm thấy gì cả khi giao hợp.

Với PARAGARD, quý vị nên chờ đợi:

0 DỪNG HÀNG NGÀY hoặc phiên phức lấy thêm thuốc

1 HÀNG THÁNG KIỂM TRA DÂY

2 LẤY HẸN (để bắt đầu) — một cuộc hẹn đặt vòng, và một cuộc hẹn chừng một tháng sau khi đặt vòng, để bảo đảm PARAGARD được đặt để đúng chỗ*

*Tùy sự trải nghiệm của quý vị, có thể cần có thêm các cuộc hẹn, để bảo đảm là PARAGARD ở vị trí chính xác.

THÔNG TIN QUAN TRỌNG VỀ SỰ AN TOÀN (TIẾP TỤC)

Thỉnh thoảng, vòng PARAGARD có thể bám vào, hay hiếm khi có trường hợp, đi xuyên qua thành tử cung và cũng có thể gây trở ngại. Trong vài trường hợp, có thể cần phải giải phẫu lấy ra. Dù bất thường, có thai lúc đang sử dụng PARAGARD thì có thể bị đe dọa tính mạng có thể xảy thai, hoặc mất khả năng sinh sản. Lúc đầu có thể tăng chảy máu hoặc có đốm máu, nhưng sẽ giảm bớt trong 2-3 tháng. **PARAGARD không phòng chống HIV/AIDS hoặc các bệnh lây truyền qua đường tình dục.**

Chỉ cung cấp khi có toa thuốc.

Khuyến khích quý vị báo cáo về các phản ứng xấu từ thuốc tây có toa, cho cơ quan FDA tại www.fda.gov/medwatch hoặc gọi số 1-800-FDA-1088.

Xem mặt sau để biết thêm chi tiết về sự an toàn.

Xin gửi kèm toàn bộ Hướng Dẫn về Dược Phẩm.



PARAGARD là thương hiệu có cầu chứng của Teva Women's Health, Inc.
©2016 Teva Women's Health, Inc. PAR-41003 Tháng Tám 2016

